

Technisches Datenblatt

Produktmerkmale



Herd elektrisch

Modell	SAP -Code	00014771
---------------	------------------	----------



- Gerätetyp: Elektrisches Gerät
- Stromverbrauch der Zone 1 [KW]: 2,6
- Stromverbrauch der Zone 2 [KW]: 2,6
- Schutz der Kontrollen: IP24
- Material: AISI 304 obere Platte und Umhüllung

SAP -Code	00014771	Power Electric [KW]	5.200
Netzbreite [MM]	400	Wird geladen	400 V / 3N - 50 Hz
Nettentiefe [MM]	730	Anzahl der Zonen	2
Nettohöhe [MM]	300	Stromverbrauch der Zone 1 [KW]	2,6
Nettogewicht / kg]	27.90	Stromverbrauch der Zone 2 [KW]	2,6

Technisches Datenblatt

Technische Zeichnung

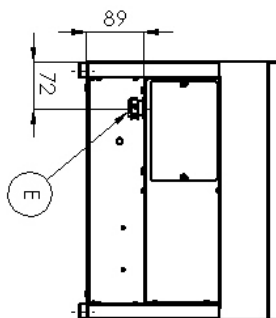
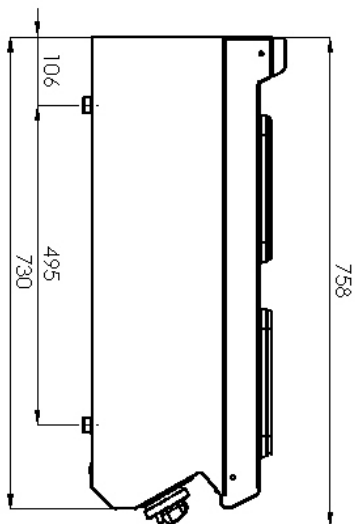
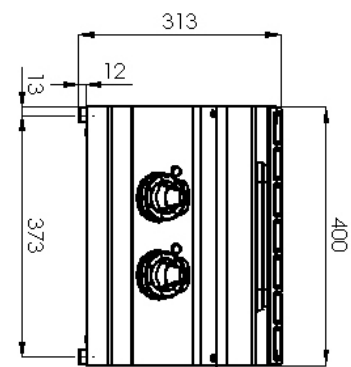


Herd elektrisch

Modell

SAP -Code

00014771



Technisches Datenblatt

technische Parameter



Herd elektrisch

Modell

SAP -Code

00014771

1. SAP -Code:

00014771

2. Netzbreite [MM]:

400

3. Nettentiefe [MM]:

730

4. Nettohöhe [MM]:

300

5. Nettogewicht / kg]:

27.90

6. Bruttobreite [MM]:

440

7. Grobtiefe [MM]:

800

8. Bruttohöhe [MM]:

480

9. Bruttogewicht [kg]:

32.00

10. Gerätetyp:

Elektrisches Gerät

11. Konstruktionstyp des Geräts:

Tischgerät

12. Power Electric [KW]:

5.200

13. Wird geladen:

400 V / 3N - 50 Hz

14. Schutz der Kontrollen:

IP24

15. Die Außenfarbe des Geräts:

Edelstahl

16. Material:

AISI 304 obere Platte und Umhüllung

17. Indikatoren:

Betriebsanzeige

18. Arbeitsplatztyp:

Eingepresst - komfortable Wartung und Reinigung

19. Arbeitsplatzmaterial:

AISI 304

20. Dicke der Arbeitsplatte [MM]:

1.50

21. Anzahl der Zonen:

2

22. Stromverbrauch der Zone 1 [KW]:

2,6

23. Stromverbrauch der Zone 2 [KW]:

2,6

24. Maximale Gerätetemperatur [° C]:

400

25. Mindestvorrichtungstemperatur [° C]:

50

26. Service -Zugänglichkeit:

von durch Abnehmen des Frontpaneels

27. Anzahl der Brenner/heißen Teller:

2

28. Art der elektrischen Kochzonen:

quadratisch